

SAMM

www.samm.zp.ua
maxx@samm.zp.ua

Регулятор Влажности и Температуры Samm TH

Подключение и работа

Отсканируйте QR код. Установите и запустите приложение для смартфона или планшета Android. <https://samm.zp.ua/download/th.apk>

Согласно схемы подключите питание, нагрузку, датчики, аудио кабель для связи со смартфоном.

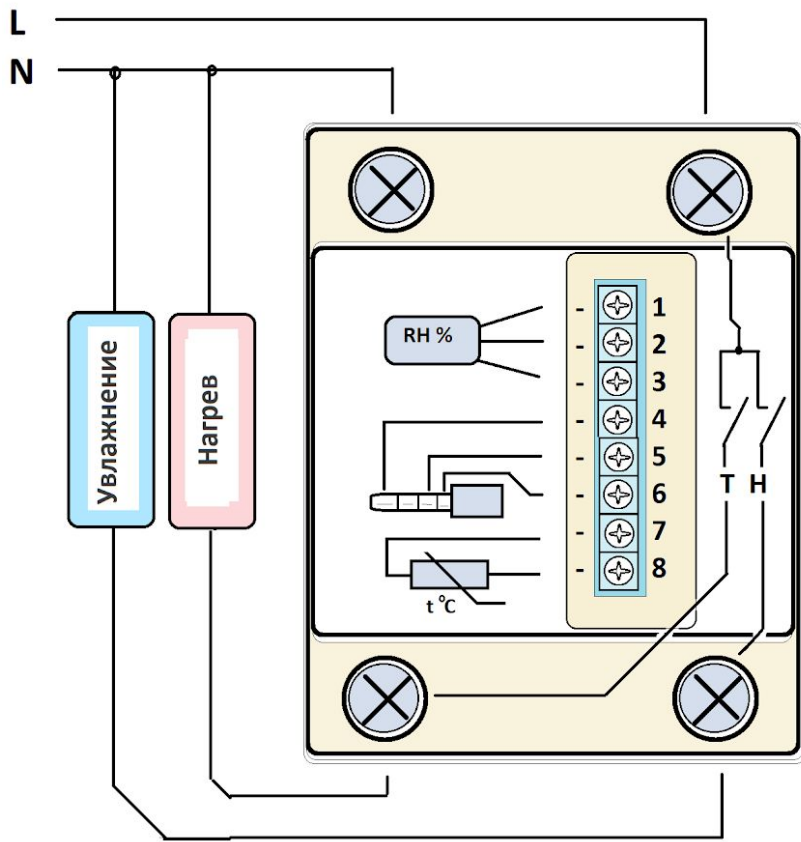
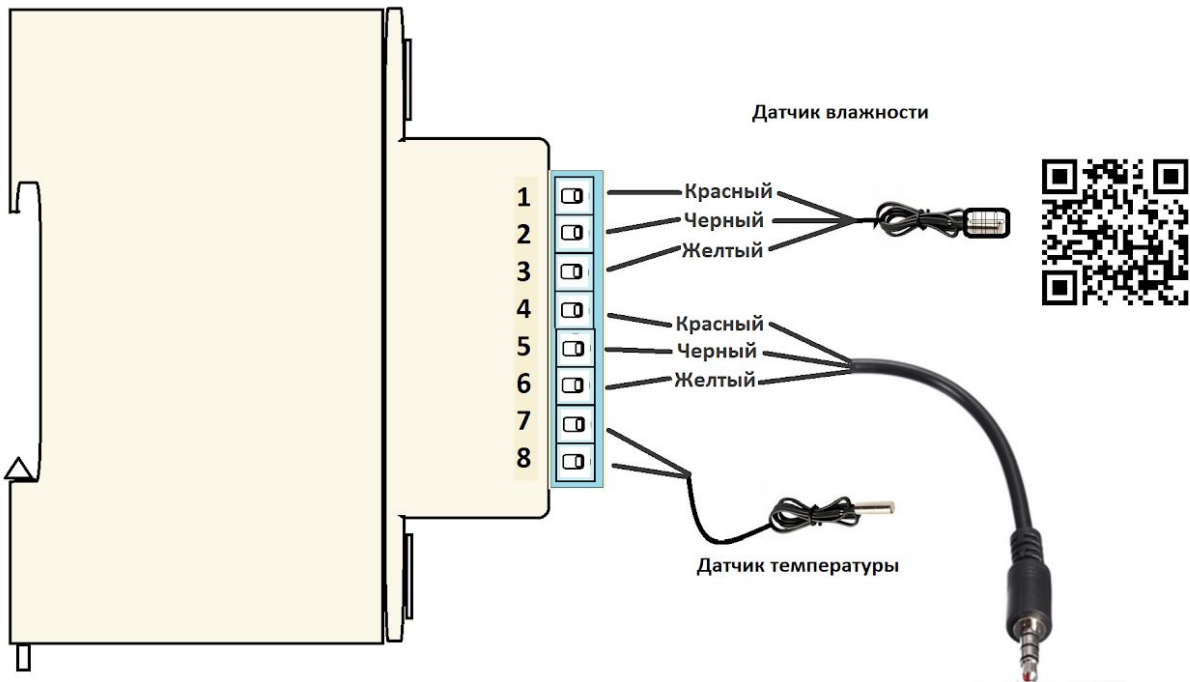
Подключите разъем в стандартное гнездо для наушников. Установите максимальную громкость в телефоне.

Прибор измеряет текущую температуру и влажность воздуха. Включает, выключает выходы "Нагрев" и "Увлажнение" в зависимости от температуры и влажности задания.

На экран выводятся график, отображающий динамику изменения параметров в течении последних пяти минут.

Температура и влажность задания выставляется на экране телефона и запоминается устройством. При отключении телефона, прибор продолжает работать по ранее выставленному заданию.

В работе приложения предусмотрены различные настройки работы, тестовое ручное управление, калибровки.



Технические параметры

Напряжение питания 220 Вольт.

Максимальный Ток контактов реле 5 Ампер

Датчик температуры 640-10К-1%, ТЕРМИСТОП NTC; 10КОМ. -20...+90°C

Датчик влажности НН-5030-001 - Honeywell

Разрешение при измерении температуры 0,01 градуса

Разрешение при измерении влажности воздуха 1%

Длина кабелей датчика температуры и влажности 2м (удлинять не более 10м)

Длина аудио кабеля связи 0,5м (удлинять не более 10м)

В изделии используется программное обеспечение и контроллеры разработанные для инкубатора SAMM.

Схема наиболее полной модификации инкубатора

