

SAMM

www.samm.zp.ua
maxx@samm.zp.ua

Терморегулятор Samm TH

Подключение и работа

Отсканируйте QR код. Установите и запустите приложение для смартфона или планшета Android.

<https://samm.zp.ua/download/th.apk>

Согласно схемы подключите питание, нагрузку, датчики, аудио кабель для связи со смартфоном.

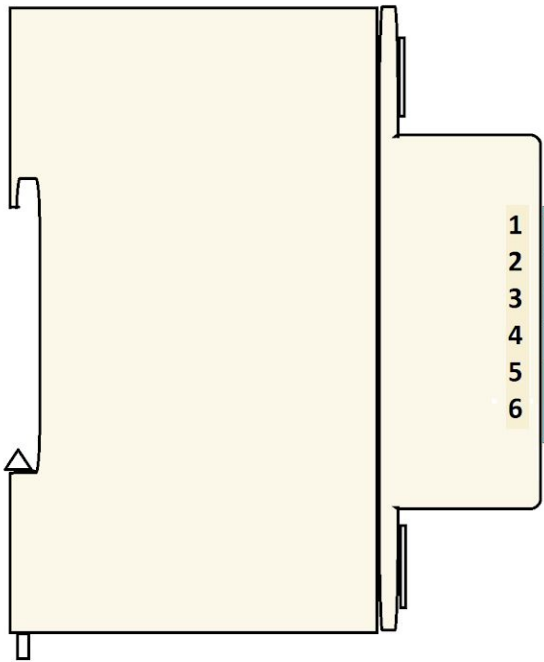
Подключите разъем в стандартное гнездо для наушников. Установите максимальную громкость в телефоне.

Прибор измеряет текущую влажность воздуха. Включает, выключает выход "Нагрев" в зависимости от температуры задания.

На экран выводятся график, отображающий динамику изменения параметров в течении последних пяти минут.

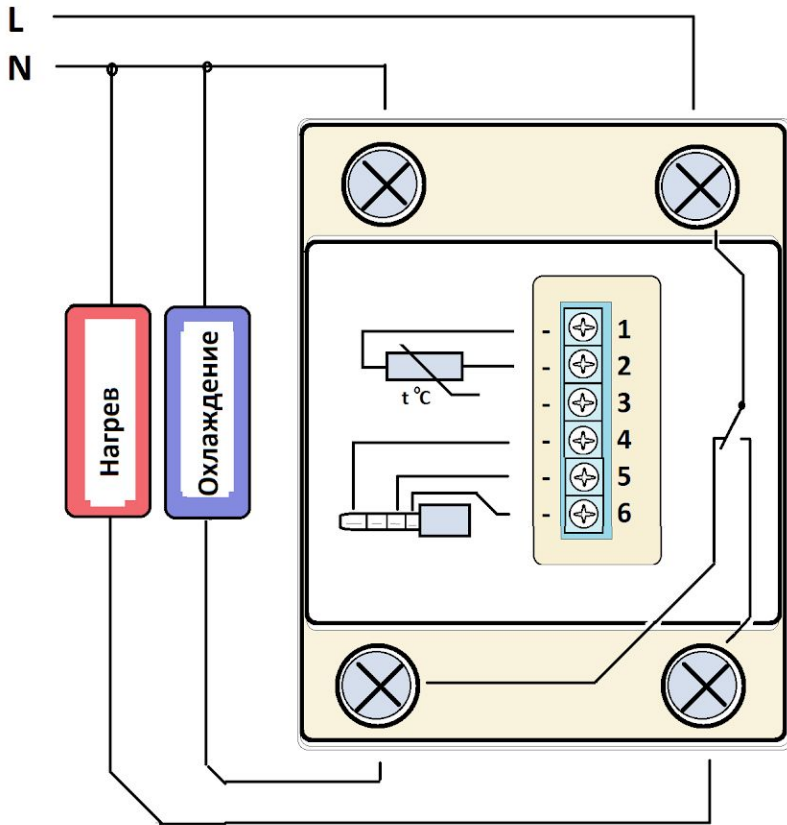
Температура задания выставляется на экране телефона и запоминается устройством. При отключении телефона, прибор продолжает работать по ранее выставленному заданию.

В работе приложения предусмотрены различные настройки работы, тестовое ручное управление, калибровки.



Датчик температуры

Красный
Черный
Желтый



Технические параметры

Напряжение питания 220 Вольт.

Максимальный Ток контактов реле 5 Ампер

Датчик температуры 640-10К-1%, ТЕРМИСТОР NTC; 10КОМ. -20...+90°C

Разрешение при измерении температуры 0,01 градуса

Длина кабелей датчика температуры 2м (удлинять не более 10м)

Длина аудио кабеля связи 0,5м (удлинять не более 10м)

В изделии используется программное обеспечение и контроллеры разработанные для инкубатора SAMM.

Схема наиболее полной модификации инкубатора

